

(19) 日本国特許庁(JP)

(12) 公開特許公報(A)

(11) 特許出願公開番号

特開2005-218875

(P2005-218875A)

(43) 公開日 平成17年8月18日(2005.8.18)

(51) Int. Cl. ⁷	F I	テーマコード (参考)
A 6 1 B 1/00	A 6 1 B 1/00 3 2 0 B	4 C 0 3 8
A 6 1 B 19/00	A 6 1 B 1/00 3 0 0 D	4 C 0 6 1
A 6 1 G 13/00	A 6 1 B 19/00 5 0 1	4 C 1 6 7
A 6 1 G 15/00	A 6 1 B 19/00 5 0 2	4 C 3 4 1
A 6 1 J 3/07	A 6 1 J 3/07 A	
審査請求 有 請求項の数 10 O L (全 18 頁) 最終頁に続く		

(21) 出願番号 特願2005-56480 (P2005-56480)
 (22) 出願日 平成17年3月1日(2005.3.1)
 (62) 分割の表示 特願2002-64022 (P2002-64022)
 の分割
 原出願日 平成14年3月8日(2002.3.8)

(71) 出願人 000000376
 オリンパス株式会社
 東京都渋谷区幡ヶ谷2丁目4番2号
 (74) 代理人 100076233
 弁理士 伊藤 進
 (72) 発明者 瀧澤 寛伸
 東京都渋谷区幡ヶ谷2丁目4番2号 オ
 リンパス株式会社内
 (72) 発明者 内山 昭夫
 東京都渋谷区幡ヶ谷2丁目4番2号 オ
 リンパス株式会社内
 (72) 発明者 横井 武司
 東京都渋谷区幡ヶ谷2丁目4番2号 オ
 リンパスメディカルシステムズ株式会社内

最終頁に続く

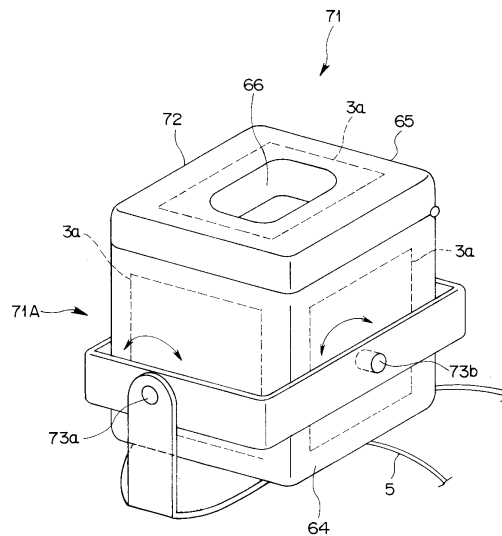
(54) 【発明の名称】 医療用磁気誘導装置

(57) 【要約】

【課題】 患者に抵抗感を与えず、操作性を向上させた医療用磁気誘導装置を提供する。

【解決手段】 磁気誘導装置 7 1 は、箱型容器 7 2 が 2 つの回転軸 7 3 a , 7 3 b に回転自在に軸支された箱型装置本体 7 1 A を有して構成され、箱型容器 7 2 は、磁界発生部 6 2 を形成するヘルムホルツコイル 3 (電磁コイル 3 a) が容器壁 6 4 、蓋部 6 5 及び便座 6 3 に組み込まれ構成される。前記箱型装置本体 7 1 A は、箱型容器 7 2 の下部に、2 つの回転軸 7 3 a , 7 3 b を回転自在に回動駆動させる回動駆動部を設けている。これにより、前記磁気誘導装置 7 1 は、回動駆動部の駆動により前記箱型容器 7 2 が回転自在に回動駆動され、カプセル型医療機器 1 0 や前記内視鏡 4 0 等の挿入部に対する重力方向の制御が可能である。前記回動駆動部は、制御部の制御により、前記磁界発生部 6 2 で形成される回転磁界 3 0 に同期して駆動制御される。

【選択図】 図 1 1



【特許請求の範囲】

【請求項 1】

被検体内に挿入される挿入部を被検体外から磁気的作用により磁氣的に誘導して医療行為を行う医療用磁気誘導装置において、

- 前記被検体である患者を収納する患者収納領域と、
- 前記患者収納領域に設けられた複数の電磁石を有する磁界発生手段と、
- 前記患者収納領域を回転駆動する回転駆動手段と、
- を有することを特徴とする医療用磁気誘導装置。

【請求項 2】

前記回転駆動手段は、前記磁界発生手段を前記患者収納領域とともに回転自在に回転駆動させることを特徴とする請求項 1 に記載の医療用磁気誘導装置。 10

【請求項 3】

前記挿入部は、カプセル型医療機器であり、

前記磁界発生手段は、前記カプセル型医療機器に設けた磁石に作用して体腔内での進行方向を誘導するとともに、前記カプセル型医療機器を体腔内中で移動させる動力発生手段であることを特徴とする請求項 1 又は 2 に記載の医療用磁気誘導装置。

【請求項 4】

前記挿入部は、内視鏡、カテーテル、ガイドワイヤなどの管状部材であり、

前記磁界発生手段は、前記管状部材に設けた磁石に作用して体腔内での挿入方向を磁氣的誘導することを特徴とする請求項 1 又は 2 に記載の医療用磁気誘導装置。 20

【請求項 5】

前記磁界発生手段は、前記患者収納領域を含む箱形状の容器を有することを特徴とする請求項 2 ないし 4 のいずれか一つに記載の医療用磁気誘導装置。

【請求項 6】

前記磁界発生手段は、前記患者収納領域である椅子型の台と一体化していることを特徴とする請求項 2 ないし 4 のいずれか一つに記載の医療用磁気誘導装置。

【請求項 7】

磁界発生手段は、前記患者収納領域である患者ベットに取り付けられていることを特徴とする請求項 2 ないし 4 のいずれか一つに記載の医療用磁気誘導装置。

【請求項 8】

前記患者収納領域は、箱型の容器であることを特徴とする請求項 1 に記載の医療用磁気誘導装置。 30

【請求項 9】

前記患者収納領域は、椅子型の台であることを特徴とする請求項 1 に記載の医療用磁気誘導装置。

【請求項 10】

前記患者収納領域は、患者ベットであることを特徴とする請求項 1 に記載の医療用磁気誘導装置。

【発明の詳細な説明】

【技術分野】

40

【0001】

本発明は、医療用磁気誘導装置、更に詳しくは被検体内に挿入されて検査、治療又は処置などの医療行為を行うカプセル型医療機器、光学内視鏡、超音波内視鏡、腹腔内処置器具、カテーテル等の挿入部を、複雑な体内管路に磁氣的に誘導する医療用磁気誘導装置に関する。

【背景技術】

【0002】

従来、内視鏡（光学内視鏡及び超音波内視鏡）やカテーテル、ガイドワイヤなどは、細長い管状部材である挿入部を体腔内に挿入し、目的部位を検査、治療又は処置する医療機器である。また、カプセル型医療機器は、挿入部がカプセル型に構成されたものであり、 50

患者等に飲み込ませて体腔内を通過させながら目的部位を検査、治療又は処置する飲み込み型の医療機器である。

【0003】

上記内視鏡やカテーテル、ガイドワイヤなどの医療機器は、体腔内管路が複雑に屈曲しているため、挿入作業に熟練した者でないと、挿入に時間がかかり、煩雑である。一方、上記カプセル型医療機器は、体腔内管路内を誘導しなければ目的部位まで到達できなかつたり、ただ通過してしまうことになる。

【0004】

これに対処するために、例えば、特許第3017770号公報は、上記カプセル型医療機器、内視鏡やカテーテル、ガイドワイヤ等の挿入部を磁氣的に誘導する医療用磁気誘導装置を提案している。上記特許第3017770号公報に記載されている医療用磁気誘導装置は、患者ベッドを挟んで相対する一組の電磁石を備え、この一組の電磁石に通電することで、上記挿入部に設けた磁石に作用する磁界を発生させるものである。

10

【0005】

上記特許第3017770号公報に記載の医療用磁気誘導装置は、上記一組の電磁石に通電する電流の向きを反転させたり、電流を変化させたり等することで、発生させる磁界を変化させ、上記挿入部を所望の目的部位まで誘導するようになっている。

しかしながら、上記特許第3017770号公報に記載の医療用磁気誘導装置は、上記一組の電磁石を患者ベッドの垂直方向（Z軸）、水平方向（X軸、Y軸）に移動可能であるが、磁界を発生させる電磁石が一組であり、発生させる磁界を垂直方向である一軸方向にしか変化させることができない。

20

【0006】

一方、これに対して、例えば、特開2001-179700号公報に記載されている医療用磁気誘導装置は、発生させる磁界を垂直方向及び水平方向の3軸方向に変化させて、上記カプセル型医療機器等のマイクロマシンを磁氣的に誘導するものが提案されている。上記特開2001-179700号公報に記載の医療用磁気誘導装置は、発生させる磁界を垂直方向及び水平方向の3軸方向に変化させるので、上記挿入部を3次的に誘導することが容易である。

【特許文献1】特許第3017770号公報

【特許文献2】特開2001-179700号公報

30

【発明の開示】

【発明が解決しようとする課題】

【0007】

しかしながら、上記特開2001-179700号公報に記載の医療用磁気誘導装置は、発生させる磁界を垂直方向及び水平方向の2軸方向に変化させるため、装置が大型化して患者に抵抗感を与える虞れがある。また、上記特開2001-179700号公報に記載の医療用磁気誘導装置は、取り扱い等について考慮されていない。

【0008】

本発明は、これらの事情に鑑みてなされたものであり、患者に抵抗感を与えず、操作性を向上させた医療用磁気誘導装置を提供することを目的とする。

40

【課題を解決するための手段】

【0009】

前記目的を達成するため本発明による医療用磁気誘導装置は、被検体内に挿入される挿入部を被検体外から磁気的作用により磁氣的に誘導して医療行為を行う医療用磁気誘導装置であって、前記被検体である患者を収納する患者収納領域と、

前記患者収納領域に設けられた複数の電磁石を有する磁界発生手段と、前記患者収納領域を回転駆動する回転駆動手段と、を有する。

【発明の効果】

【0010】

本発明による医療用磁気誘導装置は、患者に抵抗感を与えず、操作性を向上させること

50

ができる。

【発明を実施するための最良の形態】

【0011】

以下、図面を参照して本発明の実施の形態を説明する。

【実施例1】

【0012】

図1ないし図8は本発明の実施例1に係り、図1は実施例1の磁気誘導装置を示す斜視図、図2は図1の磁界発生部の分割構成を示す斜視図、図3はカプセル型医療機器を示す構成図、図4は回転磁界中のカプセル型医療機器を示す説明図、図5は小腸内を移動するカプセル型医療機器を示す説明図、図6は内視鏡を示す説明図、図7は挿入方向を変更されている際の内視鏡の挿入部先端側を示す説明図、図8は磁気誘導装置の変形例を示す斜視図であり、図8(a)は患者が収納されている際の磁気誘導装置の斜視図、図8(b)は同図(a)の磁界発生部の分割構成を示す斜視図である。

10

【0013】

図1に示すように本発明の実施例1の医療用磁気誘導装置(以下、単に磁気誘導装置)1は、患者収納領域として患者が座れるような椅子型に形成され、磁界発生部2を設けた椅子型装置本体1Aを有して構成される。

前記磁界発生部2は、互いに向かい合う一対の電磁コイル3aがヘルムホルツコイル3を形成し、このヘルムホルツコイル3を3組組み合わせると台4上に略キュービク状に構成されている(図2参照)。

20

【0014】

前記磁界発生部2は、電源ケーブル5(5a, 5b)を介して前記3組のヘルムホルツコイル3に図示しない制御部が接続されるようになっている。この制御部は、前記3組のヘルムホルツコイル3に通電する電流を例えば、電流の向きを反転させたり、電流を変化させたりすることで、前記3組のヘルムホルツコイル3が3次元的に回転磁界を形成するように制御を行うようになっている。

【0015】

このことにより、前記磁気誘導装置1は、前記磁界発生部2が形成する回転磁界により、カプセル型医療機器10(図3参照)に設けた磁石に作用して体腔内での進行方向を誘導すると共に、カプセル型医療機器10を体腔内中で移動させるための動力発生手段を構成している。また、前記磁気誘導装置1は、前記磁界発生部2が形成する回転磁界により、内視鏡(図6参照)やカテーテル、ガイドワイヤ等の挿入部(管状部材)に設けた磁石に作用して体腔内での進行方向を誘導するようになっている。尚、図1中、挿入部としては、カプセル型医療機器が描かれている。

30

【0016】

また、前記磁界発生部2は、前記略キュービク状の4面にそれぞれ前記電磁コイル3aの存在しない部分の患者の首、両脚及び両腕が自在に抜き差し可能な切欠部11を形成している。尚、図1中、前記磁界発生部2は、患者の臀部及び背面に当たる部分に切欠部11を形成していないが、前記電磁コイル3aの存在しない部分で且つ患者が楽であれば、切欠部11を形成しても構わない。

40

【0017】

前記椅子型装置本体1Aは、患者の両脚を乗せるための脚置き部12が前記台上の前記磁界発生部2の下部に延出して形成されている。このため、前記椅子型装置本体1Aは、患者の両脚が前記切欠部11から延び出されたとき、前記脚置き部12に患者の両脚を置くことができ、患者のみならず検査等を行うユーザにとっても楽である。

【0018】

本実施例1では、前記椅子型装置本体1Aは、前記磁界発生部2が必要時に一部を分割可能に構成する。即ち、図2に示すように前記磁界発生部2は、台4上に一体化した磁界発生部2Aと、患者の首、両脚が抜き差し可能な切欠部11を形成している磁界発生部2Bとの2つに分割可能に構成されている。尚、前記磁界発生部2Bは、前記磁界発生部2

50

Aに掛止される掛止部材13を設けている。

【0019】

このことにより、前記椅子型装置本体1Aは、前記磁界発生部2Bを取り外して前記磁界発生部2Aに患者を座らせた後、前記切欠部11に首及び両脚をくぐらせながら前記磁界発生部2Bを取り付けて、掛止部材13で掛止することで、簡単に前記磁界発生部2を形成することが可能である。

【0020】

このように構成された磁気誘導装置1は、患者が挿入部として例えば、カプセル型医療機器を飲み込み、前記椅子型装置本体1Aに座って検査、治療又は処置などの医療行為を行われる。このとき、上述したようにユーザは、椅子型装置本体1Aから磁界発生部2B

10

【0021】

先ず、図3ないし図5を参照してカプセル型医療機器10を用いた場合を説明する。図3に示すようにカプセル型医療機器10は、磁気誘導装置1の磁界発生部2が形成する回転磁界に作用するための永久磁石(以下、単に磁石)21を内蔵して構成される。尚、ここで使用する磁石は、ネオジウム磁石、サマリウムコバルト磁石、フェライト磁石、鉄・クロム・コバルト磁石、プラチナ磁石、アルニコ(AlNiCo)磁石などの永久磁石である。ネオジウム磁石、サマリウムコバルト磁石などの希土類系磁石は、磁力が強く、カプセル

20

【0022】

また、カプセルに内蔵する磁石は、永久磁石に限らず、コイルで形成されるものでも良い。この場合、カプセルは、内蔵電池等の電源からの電流によってコイルに磁力を発生させても良いし、内蔵コンデンサなどに一次的に蓄積した電力でコイルを磁石化させる方法でも良い。更に、カプセルは、内蔵電源でなく、内部コイルによって発電させ、この電力をコンデンサに蓄えて別のコイルを磁石化させる方法でも良い。この場合、カプセルは、内蔵電池の容量制限が無くなり、長時間の稼動が可能になる。尚、発電用のコイルと磁石

30

【0023】

カプセル型医療機器10は、例えば、照明光学系22、対物光学系23aを有する撮像装置23を備えて構成される。更に、カプセル型医療機器10は、検査、治療又は処置などの医療行為が可能ないし処置装置を備えて構成される。尚、この処置部は、例えば、薬剤を散布可能な投薬部や鉗子等の処置具を有する処置具部又は切開/凝固処置等を行うための超音波処置部や高周波電気処置部或いは熱処置部やレーザ処置部等である。

【0024】

前記カプセル型医療機器10は、体腔内のガスや体液等の流体が連通可能な螺旋溝24aを外周面に形成した螺旋部24が設けられている。この螺旋部24は、カプセル本体10aの外表面に一体的に設けても良いし、或いはカプセル本体10aに着脱自在に装着可能な構成であっても良い。

40

【0025】

そして、ユーザは、図示しない電源をオンし、磁気誘導装置1を作動させる。すると、椅子型装置本体1Aは、制御部から磁界発生部2の3組のヘルムホルツコイル3にそれぞれ電流が供給され、図4に示すように3次的に回転磁界30を形成するように制御される。尚、図4中、回転磁界30は、模式的に描かれている。

【0026】

カプセル型医療機器10は、回転磁界30に磁石21が作用すると、この磁石21が受ける作用により回転するようになっている。そして、カプセル型医療機器10は、螺旋溝

50

24 a に連通する体腔内のガスや体液等の流体により、回転力が推進力に変換されて、進退動可能になっている。尚、カプセル型医療機器 10 は、進行方向を変える際に回転磁界 30 の回転に伴い、磁石 21 がこの回転平面と回転磁場の回転平面とが一致するように回転しながら進行方向（向き）を変更するようになっている。

【0027】

このようにしてカプセル型医療機器 10 は、例えば、図 5 に示すように小腸 31 等の屈曲した体内管路を目的部位まで導かれ、検査、治療又は処置などの医療行為を行うことが可能である。

【0028】

次に、図 6 及び図 7 を参照して内視鏡等の医療機器を用いた場合を説明する。尚、本実施例では、内視鏡を用いた場合を説明する。図 6 に示すように内視鏡 40 は、磁気誘導装置 1 の磁界発生部 2 が形成する均一磁界に作用するための（永久）磁石 41 を管状部材である挿入部 42 の先端部 42 a に設けて構成される。尚、この磁石 41 は、挿入部先端部 42 a に内蔵しても良いし、或いは着脱自在に装着可能な構成であっても良い。

10

【0029】

そして、ユーザが例えば、患者の口から内視鏡 40 の挿入部 42 を挿入していく。このとき、ユーザは、図示しない電源をオンし、磁気誘導装置 1 を作動させる。すると、椅子型装置本体 1 A は、制御部から磁界発生部 2 の 3 組のヘルムホルツコイル 3 にそれぞれ電流が供給され、3 次元的に均一磁界を形成するように制御される。そして、内視鏡 40 は、均一磁界に磁石 41 が作用すると、この磁石 41 が受ける作用により挿入部先端部 42 a の向き、即ち挿入方向を変えられるようになっている。

20

【0030】

このようにして内視鏡 40 は、例えば、図 7 に示すように小腸 31 等の屈曲した体内管路を目的部位まで導かれ、検査、治療又は処置などの医療行為を行うことが可能である。

【0031】

この結果、本実施例の磁気誘導装置 1 は、磁界発生部 2 が分割可能に構成されているので患者が抵抗感なく、患者収納領域に入ることが楽であり、小型で取り扱い易いという効果を得る。

また、磁気誘導装置は、椅子型装置本体を図 8 に示すように磁界発生部が分割可能ではなく、開閉可能に構成しても良い。図 8 (a) に示すように磁気誘導装置 51 は、磁界発生部 52 が開閉可能に構成された椅子型装置本体 51 A を有して構成される。

30

即ち、前記磁界発生部 52 は、図 8 (b) に示すように台 4 上で一体的に設けられ、患者の両腕のうち、どちらか一方の片腕、首及び両脚が抜き差し可能な切欠部 11 を形成している 3 つの部分がそれぞれ台 4 上で開閉可能に構成されている。

【0032】

これにより、前記椅子型装置本体 51 A は、前記 3 つの部分を開けて、患者を座らせた後、前記切欠部 11 に患者の片腕、首及び両脚をくぐらせながら前記 3 つの部分を閉じることで、簡単に前記磁界発生部 52 を形成することが可能である。従って、前記磁気誘導装置は、磁界発生部 52 が前記椅子型装置本体 51 A に一体化しているので、開閉するだけで済み、取り扱いが楽である。

40

【0033】

この結果、本変形例の磁気誘導装置 51 は、上記第 1 の実施の形態と同様な効果を得ることに加え、更に取り扱いが楽である。

尚、前記椅子型装置本体 51 A は、患者の両脚を乗せるための脚置き部 12 を設けていないが、この脚置き部 12 を前記椅子型装置本体 1 A と同様に設けて構成しても構わない。

【実施例 2】

【0034】

図 9 ないし図 12 は本発明の実施例 2 に係り、図 9 は実施例 2 の磁気誘導装置を示す説明図、図 10 は患者が収納されている際の磁気誘導装置の斜視図、図 11 は磁気誘導装置

50

の変形例を示す斜視図、図 1 2 は図 1 1 の磁気誘導装置の動作を示す説明図であり、図 1 2 (a) は磁気誘導装置の便座の通路から患者へ経肛門的にカプセル型医療機器を挿入する際の説明図、図 1 2 (b) は同図 (a) の斜視図である。

【 0 0 3 5 】

上記実施例 1 は、椅子型に構成された椅子型装置本体を用いて構成されているが、本実施例 2 は患者が容器内に收容される箱型状容器を用いて構成される。それ以外の構成は、上記実施例 1 とほぼ同様なので説明を省略し、同じ構成には同じ符号を付して説明する。

【 0 0 3 6 】

即ち、図 9 に示すように実施例 2 の磁気誘導装置 6 1 は、患者収納領域として患者が容器内に收容されるバスタブ (箱型容器) 状に構成され、磁界発生部 6 2 を設けた箱型装置 10 10 本体 6 1 A を有して構成される。前記箱型装置本体 6 1 A は、この容器内に患者が座れる便座 6 3 を設けて構成される。尚、前記便座 6 3 は、患者がそのまま排泄可能に構成されている。また、この便座 6 3 は、この内部に磁性体で形成した図示しない網を張っており、挿入部として上記第 1 の実施の形態で説明したカプセル型医療機器 1 0 を回収可能である。

【 0 0 3 7 】

また、前記磁界発生部 6 2 は、上記第 1 の実施の形態で説明したのと同様なヘルムホルツコイル 3 を 3 組組み合わせる構成される。

前記磁界発生部 6 2 は、3 組のヘルムホルツコイル 3 のうち、水平方向の 2 組を前記箱型装置本体 6 1 A の互いに相対する容器壁 6 4 に組み込まれて構成される。

【 0 0 3 8 】

一方、前記磁界発生部 6 2 は、患者の垂直方向 (Z 軸) 方向に配置されるヘルムホルツコイル 3 (電磁コイル 3 a) の 1 組を上側が開閉可能で、患者の首が抜き差し可能な切欠部 6 6 を形成した蓋部 6 5 内に組み込まれ、他方を前記便座 6 3 内に組み込まれて構成される。

このことにより、前記箱型装置本体 6 1 A は、前記蓋部 6 5 を開けて患者が容器内に入り前記便座 6 3 に座った後、前記切欠部 6 6 に患者の首をくぐらせながら前記蓋部 6 5 を閉じることで、図 1 0 に示すように簡単に前記磁界発生部 6 2 を形成することが可能である。

【 0 0 3 9 】

従って、前記磁気誘導装置 6 1 は、前記箱型装置本体 6 1 A の容器壁 6 4 にヘルムホルツコイル 3 が組み込まれて構成されているので、患者に電磁コイル 3 a の存在を感じさせることがないので、患者が違和感無く医療行為を受けられる。

【 0 0 4 0 】

そして、ユーザは、前記箱型装置本体 6 1 A の磁界発生部 6 2 の電源ケーブル 5 を制御部に接続して上記第 1 の実施の形態で説明したのと同様に、挿入部として例えば、カプセル型医療機器 1 0 を用いて、検査、治療又は処置などの医療行為を行える。

この結果、実施例 2 の磁気誘導装置 6 1 は、上記実施例 1 と同様な効果を得ることに加え、患者に違和感なく用いることが可能である。

【 0 0 4 1 】

また、磁気誘導装置は、箱型装置本体を図 1 1 に示すように 2 軸方向に回動自在に構成しても良い。

図 1 1 に示すように磁気誘導装置 7 1 は、箱型容器 7 2 が 2 つの回転軸 7 3 a , 7 3 b に回動自在に軸支された箱型装置本体 7 1 A を有して構成される。

【 0 0 4 2 】

前記箱型容器 7 2 は、上記実施例 2 で説明したのと同様に、前記磁界発生部 6 2 を形成しているヘルムホルツコイル 3 (電磁コイル 3 a) が容器壁 6 4 、蓋部 6 5 及び便座 6 3 に組み込まれて構成される。そして、前記箱型装置本体 7 1 A は、前記箱型容器 7 2 の下部に、前記 2 つの回転軸 7 3 a , 7 3 b を回動自在に回動駆動させる図示しない回動駆動部を設けて構成される。

10

20

30

40

50

【0043】

このことにより、前記磁気誘導装置71は、前記回動駆動部の駆動により前記箱型容器72が回転自在に回動駆動されることで、上記第1の実施の形態で説明した前記カプセル型医療機器10や前記内視鏡40等の挿入部に対する重力方向を制御することが可能である。尚、前記回動駆動部は、図示しないが上記第1の実施の形態で説明した制御部の制御により、前記磁界発生部62で形成される回転磁界30に同期して駆動制御されるようになっている。

【0044】

また、前記磁気誘導装置71は、図12(a)に示すように前記便座63の通路74から患者へ経肛門的に前記カプセル型医療機器10や前記内視鏡40等の挿入部を挿入可能になっている。尚、前記便座63の通路74から患者へ経肛門的に入れられるのは、前記挿入部でなくとも、座薬等でも良い。

10

【0045】

このとき、前記磁気誘導装置71は、図12(b)に示すように前記回動駆動部の駆動により、前記カプセル型医療機器10や前記内視鏡40等の挿入部を挿入可能な回転角度に調節されつつ、回動駆動される。

【0046】

これにより、本変形例の磁気誘導装置71は、上記実施例2と同様な効果を得ることに加え、前記カプセル型医療機器10や前記内視鏡40等の挿入部や座薬等を患者に経肛門的に楽に入れることが可能である。また、本変形例の磁気誘導装置71は、胃、小腸通過不要で時間短縮が可能なので、トータル検査時間の短縮化が可能となる。

20

【実施例3】

【0047】

図13ないし図19は本発明の実施例3に係り、図13は実施例3の磁気誘導装置を示す斜視図、図14は図13の磁気誘導装置を患者の足側から見た説明図、図15は磁気誘導装置の変形例を示す斜視図、図16は図15の磁気誘導装置を脚部側から見た説明図、図17は磁気誘導装置の更なる変形例を示す斜視図、図18は回動駆動部の回動駆動により患者ベッドが磁気発生部と共に回動駆動する磁気誘導装置の動作を示す説明図であり、図18(a)はベッド型装置本体の下部が右側に傾いて、磁気発生部と共に患者ベッドの脚置き部が上側に持ち上がると共に、背もたれ部が下側に下がった状態の磁気誘導装置を示す説明図、図18(b)はベッド型装置本体の下部が左側に傾いて、磁気発生部と共に患者ベッドの脚置き部が床に付くと共に、背もたれ部が上側に上がった状態の磁気誘導装置を示す説明図、図18(c)はベッド型装置本体の下部が左右方向に傾いて、磁気発生部と共に患者ベッドの脚置き部が左側に向くと共に、背もたれ部が右側に向いた状態の磁気誘導装置を示す説明図、図19は回動駆動部の回動駆動により磁気発生部が固定されて回動駆動せず、患者ベッドのみが回動駆動する磁気誘導装置の動作を示す説明図であり、図19(a)はベッド型装置本体の下部が右側に傾いて、患者ベッドの脚置き部が床に付くと共に、背もたれ部が上側に上がった状態の磁気誘導装置を示す説明図、図19(b)はベッド型装置本体の下部が左側に傾いて、磁気発生部が動くことなく、患者ベッドの脚置き部が床に付くと共に、背もたれ部が上側に上がった状態の磁気誘導装置を示す説明図

30

40

【0048】

上記実施例1、2は、椅子型や箱型等に構成された装置本体に磁界発生部を設けて構成されているが、本実施例3は患者ベッドに磁界発生部を設けて構成する。それ以外の構成は、上記実施例1とほぼ同様なので説明を省略し、同じ構成には同じ符号を付して説明する。

【0049】

即ち、図13に示すように実施例3の磁気誘導装置81は、患者収納領域として患者が横になる(寝る)患者ベッド82に磁界発生部83を設けたベッド型装置本体81Aを有して構成される。前記磁界発生部83は、ドーナツ状のヘルムホルツコイル84(電磁コ

50

イル 3 a) を 2 組組み合わせる 2 軸の回転磁界を形成するように構成される。前記磁界発生部 8 3 は、2 組のヘルムホルツコイル 8 4 a , 8 4 b のうち、水平方向の 1 組 8 4 a を患者ベッド 8 2 の側部に設けて構成される。

【 0 0 5 0 】

この水平方向のヘルムホルツコイル 8 4 a は、一方が患者ベッド 8 2 の側部から延出する延出部材 8 5 a に固定され、これに相対する他方が延出部材 8 5 b に開閉可能に軸支されている。また、垂直方向のヘルムホルツコイル 8 4 b は、一方が患者ベッド 8 2 に内蔵されている。また、これに相対する他方のヘルムホルツコイル 8 4 b は、前記開閉可能な水平方向のヘルムホルツコイル 8 4 a の軸支側と反対側に一体的に設けられている。

【 0 0 5 1 】

尚、この垂直方向のヘルムホルツコイル 8 4 b は、前記開閉可能な水平方向のヘルムホルツコイル 8 4 a が閉じられた際に、前記延出部材 8 5 a に固定された水平方向のヘルムホルツコイル 8 4 a に掛止される掛止部材 8 6 を設けている。

【 0 0 5 2 】

このことにより、前記ベッド型装置本体 8 1 A は、患者が患者ベッド 8 2 に横になった後、図 1 4 に示すように前記開閉可能な水平方向のヘルムホルツコイル 8 4 a を閉じて相対側のヘルムホルツコイル 8 4 a に前記垂直方向のヘルムホルツコイル 8 4 b が掛止されることで、簡単に前記磁界発生部 8 3 を形成することが可能である。

【 0 0 5 3 】

これにより、実施例 3 の磁気誘導装置 8 1 は、患者ベッド 8 2 に磁気発生部 8 3 を設けて構成しているので、簡便であり、また、患者に恐怖感を与えない。尚、前記磁界発生部 8 3 は、2 組のヘルムホルツコイル 8 4 (8 4 a , 8 4 b) により 1 軸の回転磁界を形成するようになっている。このため、前記磁気誘導装置 8 1 は、もう 2 軸の回転磁界の代わりに患者に体勢を変えてもらって方向転換するようになっている。

【 0 0 5 4 】

また、図 1 5 に示すように磁気誘導装置 9 1 は、背もたれ部 9 2 a と脚置き部 9 2 b とを任意の角度に折り曲げ可能な患者ベッド 9 2 に上記第 3 の実施の形態で説明したのと同様な磁気発生部 8 3 を設けてベッド型装置本体 9 1 A を構成しても良い。

【 0 0 5 5 】

尚、前記ベッド型装置本体 9 1 A は、患者が患者ベッド 9 2 に横になった後、患者ベッド 9 2 の背もたれ部 9 2 a と脚置き部 9 2 b とを任意の角度に折り曲げて患者の体勢を変更し、上記第 3 の実施の形態で説明したのと同様に、図 1 6 に示すように前記開閉可能な水平方向のヘルムホルツコイル 8 4 a を閉じて相対側のヘルムホルツコイル 8 4 a に前記垂直方向のヘルムホルツコイル 8 4 b が掛止されることで、簡単に前記磁界発生部 8 3 を形成することが可能である。

これにより、本変形例の磁気誘導装置 9 1 は、必要時には患者ベッド 9 2 の背もたれ部 9 2 a と脚置き部 9 2 b とを任意の角度に折り曲げて、患者の体勢を変更可能である。

【 0 0 5 6 】

また、図 1 7 に示すように磁気誘導装置 1 0 1 は、前記患者ベッド 9 2 を回動自在に回動駆動させる回動駆動部 1 0 3 をベッド下部に設けてベッド型装置本体 1 0 1 A を構成しても良い。尚、前記磁気誘導装置 1 0 1 は、上記第 3 の実施の形態で説明したのと同様な磁気発生部 8 3 を前記患者ベッド 9 2 に設けて構成される。

【 0 0 5 7 】

このように構成される磁気誘導装置 1 0 1 は、例えば、図 1 8 に示すように患者ベッド 9 2 と磁気発生部 8 3 とが一体的に回動駆動される。

図 1 8 (a) に示すように磁気誘導装置 1 0 1 は、回動駆動部 1 0 3 の回動駆動により、ベッド型装置本体 1 0 1 A の下部が右側に傾いて、磁気発生部 8 3 と共に患者ベッド 9 2 の脚置き部 9 2 b が上側に持ち上がると共に、背もたれ部 9 2 a が下側に下がった状態である。

また、図 1 8 (b) に示すように磁気誘導装置 1 0 1 は、回動駆動部 1 0 3 の回動駆動

10

20

30

40

50

により、ベッド型装置本体 101A の下部が左側に傾いて、磁気発生部 83 と共に患者ベッド 92 の脚置き部 92b が床に付くと共に、背もたれ部 92a が上側に上がった状態である。

また、図 18(c) に示すように磁気誘導装置 101 は、回動駆動部 103 の回動駆動により、ベッド型装置本体 101A の下部が左右方向に傾いて、磁気発生部 83 と共に患者ベッド 92 の脚置き部 92b が紙面に対して左側に向くと共に、背もたれ部 92a が右側に向いた状態である。

また、磁気誘導装置 101 は、例えば、図 19 に示すように磁気発生部 83 が固定されて回動駆動せず、患者ベッド 92 のみが回動駆動されても良い。

図 19(a) に示すように磁気誘導装置 101 は、回動駆動部 103 の回動駆動により、ベッド型装置本体 101A の下部が右側に傾いて、磁気発生部 83 が動くことなく、患者ベッド 92 の脚置き部 92b が床に付くと共に、背もたれ部 92a が上側に上がった状態である。また、図 19(b) に示すように磁気誘導装置 101 は、回動駆動部 103 の回動駆動により、ベッド型装置本体 101A の下部が左側に傾いて、磁気発生部 83 が動くことなく、患者ベッド 92 の脚置き部 92b が床に付くと共に、背もたれ部 92a が上側に上がった状態である。また、図示していないが、患者ベッドのみが左右に回動も可能である。

【0058】

これにより、本変形例の磁気誘導装置 101 は、患者の体勢と、磁気発生部 83 との関係性を自在に変更可能である。従って、本変形例の磁気誘導装置 101 は、前記カプセル型医療機器 10 や前記内視鏡 40 等の挿入部に対する回転磁界と重力との向きを制御で、操作性が向上可能である。

【0059】

尚、本発明は、以上述べた実施例のみに限定されるものではなく、発明の要旨を逸脱しない範囲で種々変形実施可能である。

【0060】

[付記]

(付記項 1) 被検体内に挿入されて検査、治療又は処置などの医療行為を行う挿入部を磁氣的に誘導する医療用磁気誘導装置において、

前記挿入部の少なくとも一部に設けた磁石に対して、この磁石に作用する磁界を発生させるための磁界発生手段を複数の電磁石で一体的に形成すると共に、前記磁界発生手段を分割又は開閉可能に構成したことを特徴とする医療用磁気誘導装置。

【0061】

(付記項 2) 前記挿入部がカプセル型医療機器であり、

前記磁界発生手段が前記カプセル型医療機器に設けた磁石に作用して体腔内での進行方向を誘導すると共に、前記カプセル型医療機器を体腔内中で移動させるための動力発生手段であることを特徴とする付記項 1 に記載の医療用磁気誘導装置。

【0062】

(付記項 3) 前記挿入部が内視鏡、カテーテル、ガイドワイヤなどの管状部材であり、

前記磁界発生手段が前記管状部材に設けた磁石に作用して体腔内での挿入方向を磁氣的に誘導することを特徴とする付記項 1 に記載の医療用磁気誘導装置。

【0063】

(付記項 4) 前記挿入部の少なくとも一部に設けた磁石がフェライト磁石であることを特徴とする付記項 1 に記載の医療用磁気誘導装置。

(付記項 5) 前記挿入部の少なくとも一部に設けた磁石が希土類系磁石であることを特徴とする付記項 1 に記載の医療用磁気誘導装置。

(付記項 6) 前記挿入部の少なくとも一部に設けた磁石がプラチナ磁石であることを特徴とする付記項 1 に記載の医療用磁気誘導装置。

【0064】

10

20

30

40

50

(付記項 7) 前記挿入部の少なくとも一部に設けた磁石がアルニコ (AlNiCo) 磁石であることを特徴とする付記項 1 に記載の医療用磁気誘導装置。

(付記項 8) 前記挿入部の少なくとも一部に設けた磁石が鉄・クロム・コバルト磁石であることを特徴とする付記項 1 に記載の医療用磁気誘導装置。

(付記項 9) 前記挿入部の少なくとも一部に設けた磁石が電磁コイルであることを特徴とする付記項 1 に記載の医療用磁気誘導装置。

【0065】

(付記項 10) 前記カプセル型医療機器に設けた磁石の磁化方向がこのカプセル本体の長手軸方向と直交する方向であることを特徴とする付記項 2 に記載の医療用磁気誘導装置。

(付記項 11) 前記挿入部に設けた磁石の磁化方向がこの挿入部の長手軸方向と一致する方向であることを特徴とする付記項 3 に記載の医療用磁気誘導装置。

【0066】

(付記項 12) 前記磁界発生手段が少なくとも 2 つの異なる向きの磁界を発生させる複数の電磁石で形成されていることを特徴とする付記項 1 又は 2 又は 3 に記載の医療用磁気誘導装置。

(付記項 13) 前記磁界発生手段が互いに異なる向きの磁界を発生させる複数の電磁石で形成されていることを特徴とする付記項 1 又は 2 又は 3 に記載の医療用磁気誘導装置。

【0067】

(付記項 14) 前記磁界発生手段が互いに対面する一対の電磁石を一組として、2 組又は 3 組の電磁石で形成されていることを特徴とする付記項 1 又は 2 又は 3 に記載の医療用磁気誘導装置。

(付記項 15) 前記磁界発生手段が略キュービク状であることを特徴とする付記項 1 又は 2 又は 3 に記載の医療用磁気誘導装置。

【0068】

(付記項 16) 前記磁界発生手段が患者収納領域を有することを特徴とする付記項 1 又は 2 又は 3 に記載の医療用磁気誘導装置。

(付記項 17) 前記磁界発生手段が箱型容器状であることを特徴とする付記項 1 又は 2 又は 3 に記載の医療用磁気誘導装置。

【0069】

(付記項 18) 前記磁界発生手段が椅子型の台と一体化していることを特徴とする付記項 1 又は 2 又は 3 に記載の医療用磁気誘導装置。

(付記項 19) 前記電磁石が四角形状であることを特徴とする付記項 1 又は 2 又は 3 に記載の医療用磁気誘導装置。

【0070】

(付記項 20) 前記電磁石がドーナツ状であることを特徴とする付記項 1 又は 2 又は 3 に記載の医療用磁気誘導装置。

(付記項 21) 前記磁界発生手段が回転磁界を発生させる回転磁界発生手段であることを特徴とする付記項 1 又は 2 又は 3 に記載の医療用磁気誘導装置。

【0071】

(付記項 22) 前記磁界発生手段が患者ベッドに取り付けられていることを特徴とする付記項 1 又は 2 又は 3 に記載の医療用磁気誘導装置。

(付記項 23) 前記磁界発生手段が互いに対面する一対の電磁石から形成され、この一対の電磁石が均一磁界を発生させることを特徴とする付記項 1 又は 2 又は 3 に記載の医療用磁気誘導装置。

【0072】

(付記項 24) 前記希土類系磁石がサマリウムコバルト磁石であることを特徴とする付記項 5 に記載の医療用磁気誘導装置。

(付記項 25) 前記希土類系磁石がネオジウム磁石であることを特徴とする付記項 5

10

20

30

40

50

に記載の医療用磁気誘導装置。

【0073】

(付記項26) 前記略キュービック状の磁界発生手段が患者収納領域を有することを特徴とする付記項15に記載の医療用磁気誘導装置。

(付記項27) 前記箱型容器状の磁界発生手段が前記電磁石を容器状の壁に内蔵していることを特徴とする付記項17に記載の医療用磁気誘導装置。

【0074】

(付記項28) 前記箱型容器状の磁界発生手段が患者収納領域を有することを特徴とする付記項17に記載の医療用磁気誘導装置。

(付記項29) 前記箱型容器状の磁界発生手段が容器状内に便器状の椅子を設けたことを特徴とする付記項17に記載の医療用磁気誘導装置。 10

【0075】

(付記項30) 前記複数の電磁石のうち、1つが便座形状であることを特徴とする付記項17に記載の医療用磁気誘導装置。

(付記項31) 前記箱型容器状の磁界発生手段が回転自在に回動駆動される回動駆動手段を設けたことを特徴とする付記項17に記載の医療用磁気誘導装置。

【0076】

(付記項32) 前記椅子が回転自在に回動駆動される回動駆動手段を設けたことを特徴とする付記項18に記載の医療用磁気誘導装置。

(付記項33) 前記患者ベッドが回転自在に回動駆動される回動駆動手段を設けたことを特徴とする付記項22に記載の医療用磁気誘導装置。 20

(付記項34) 前記便器状の椅子は、患者の肛門から前記カプセル型医療機器を導入する導入手段を設けたことを特徴とする付記項30に記載の医療用磁気誘導装置。

【図面の簡単な説明】

【0077】

【図1】本発明の実施例1の磁気誘導装置を示す斜視図

【図2】図1の磁界発生部の分割構成を示す斜視図

【図3】カプセル型医療機器を示す構成図

【図4】回転磁界中のカプセル型医療機器を示す説明図

【図5】小腸内を移動するカプセル型医療機器を示す説明図 30

【図6】内視鏡を示す説明図

【図7】挿入方向を変更されている際の内視鏡の挿入部先端側を示す説明図

【図8】磁気誘導装置の変形例を示す斜視図

【図9】発明の実施例2の磁気誘導装置を示す説明図

【図10】患者が収納されている際の磁気誘導装置の斜視図

【図11】磁気誘導装置の変形例を示す斜視図

【図12】図11の磁気誘導装置の動作を示す説明図

【図13】本発明の実施例3の磁気誘導装置を示す斜視図

【図14】図13の磁気誘導装置を患者の足側から見た説明図

【図15】磁気誘導装置の変形例を示す斜視図 40

【図16】図15の磁気誘導装置を脚部側から見た説明図

【図17】磁気誘導装置の更なる変形例を示す斜視図

【図18】回動駆動部の回動駆動により患者ベッドが磁気発生部と共に回動駆動する磁気誘導装置の動作を示す説明図

【図19】回動駆動部の回動駆動により磁気発生部が固定されて回動駆動せず、患者ベッドのみが回動駆動する磁気誘導装置の動作を示す説明図

【符号の説明】

【0078】

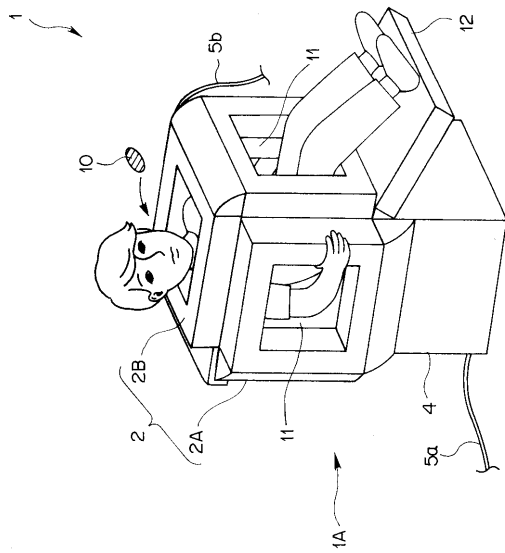
71 ... (医療用)磁気誘導装置

71A ... 箱型装置本体 50

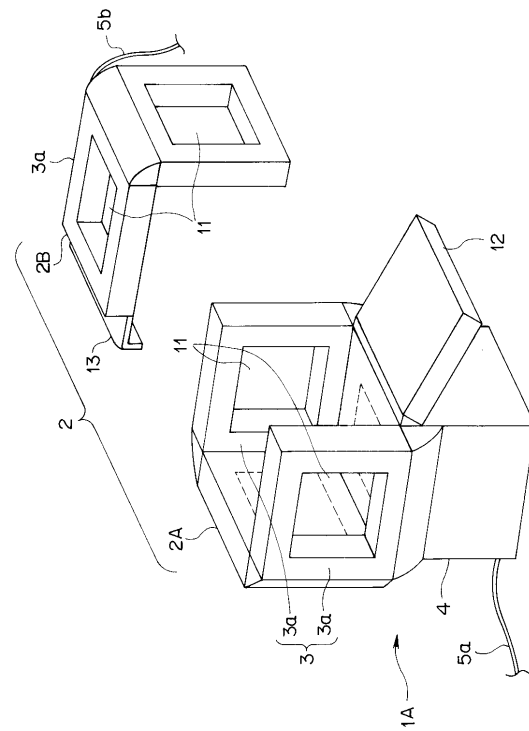
- 6 2 ... 磁界発生部
- 3 ... ヘルムホルツコイル
- 3 a ... 電磁コイル
- 6 4 ... 容器壁
- 1 0 ... カプセル型医療機器
- 1 0 a ... カプセル本体
- 2 1 , 4 1 ... (永久)磁石
- 2 4 ... 螺旋部
- 2 4 a ... 螺旋溝
- 3 0 ... 回転磁界
- 4 0 ... 内視鏡
- 4 2 ... 挿入部 (管状部材)

代理人 弁理士 伊藤 進

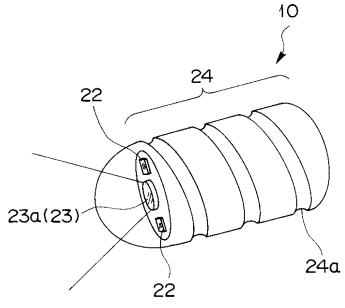
【 図 1 】



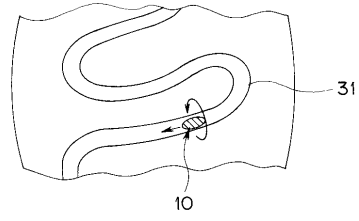
【 図 2 】



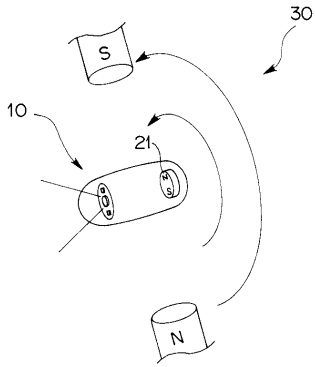
【 図 3 】



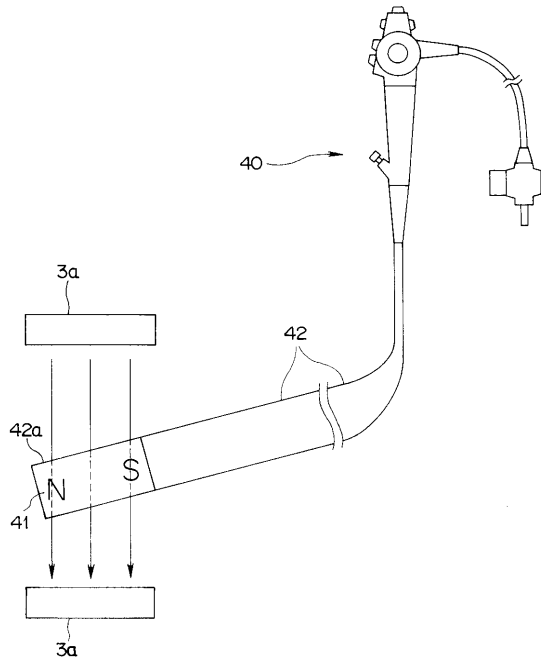
【 図 5 】



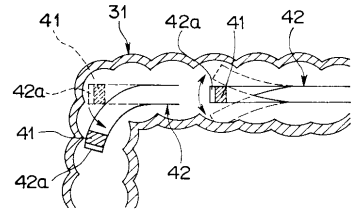
【 図 4 】



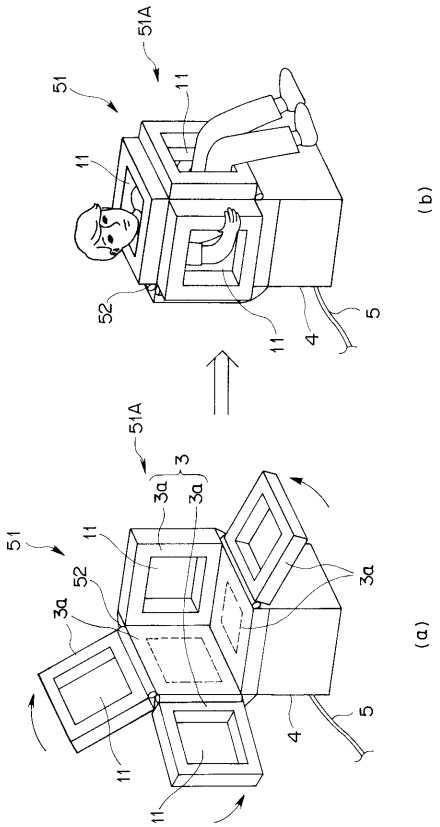
【 図 6 】



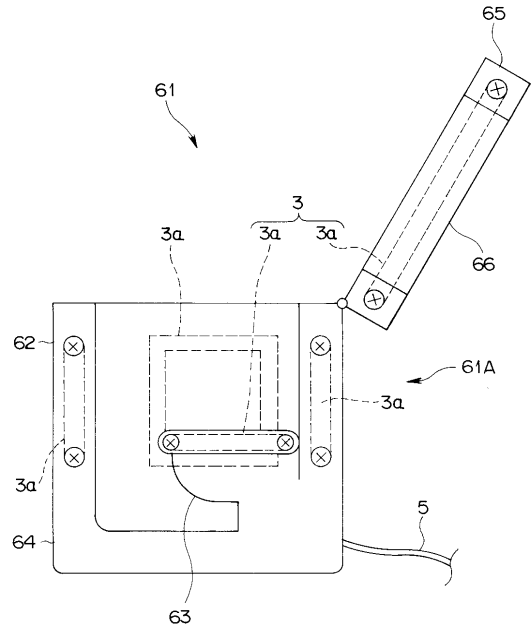
【 図 7 】



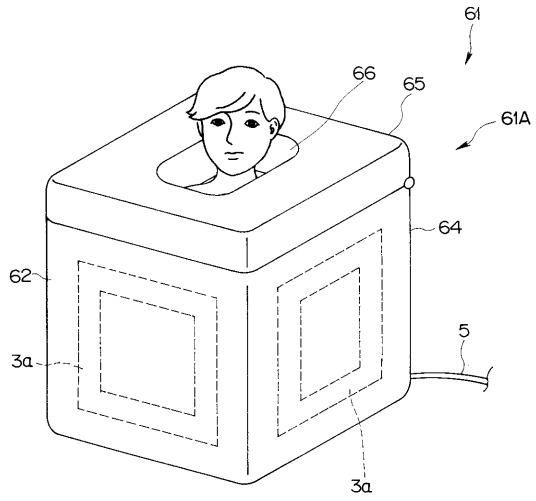
【 図 8 】



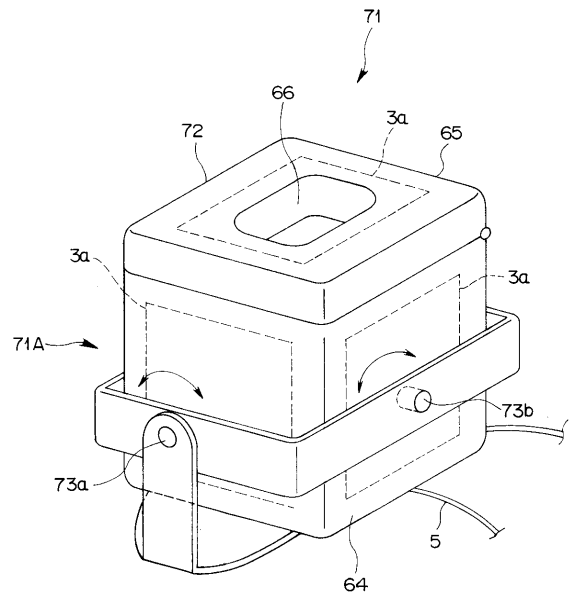
【 図 9 】



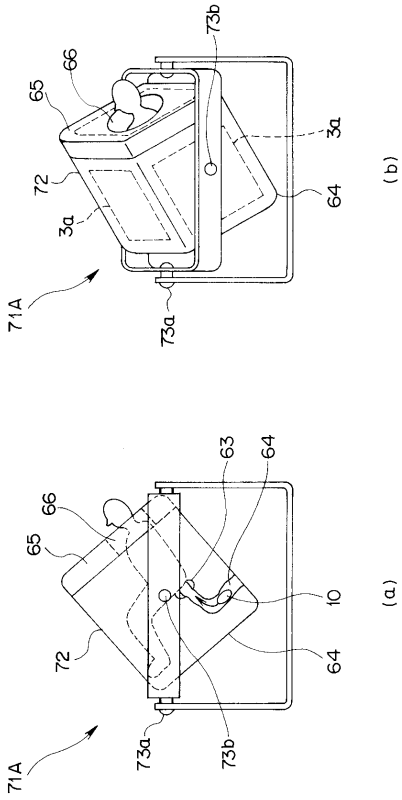
【 図 10 】



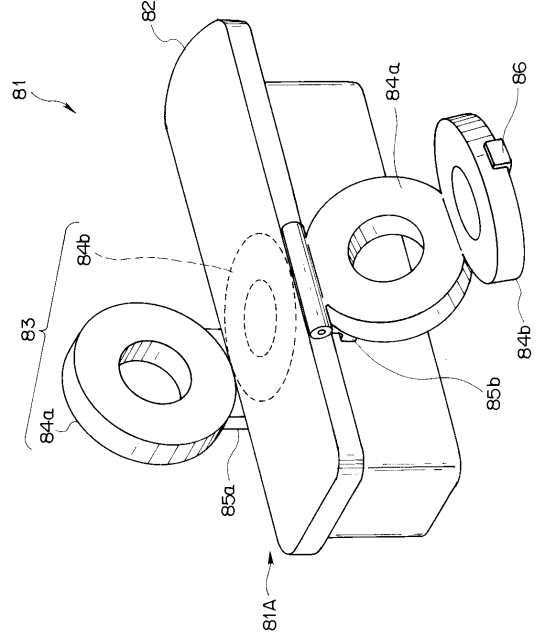
【 図 11 】



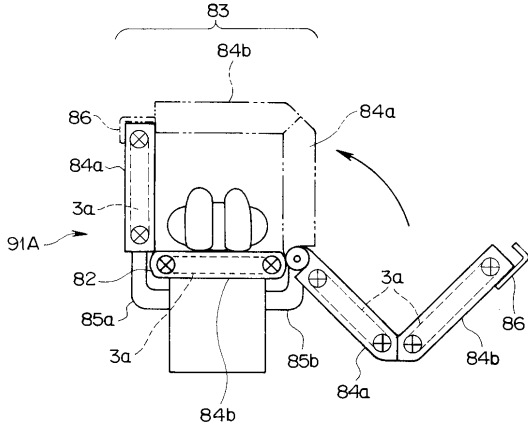
【 図 1 2 】



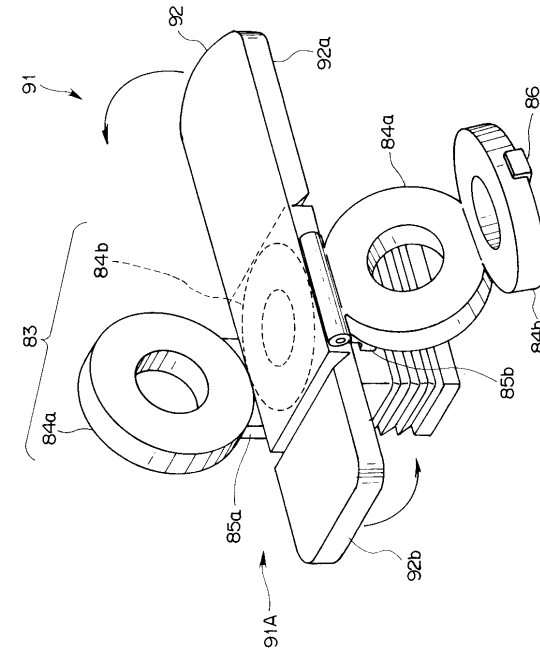
【 図 1 3 】



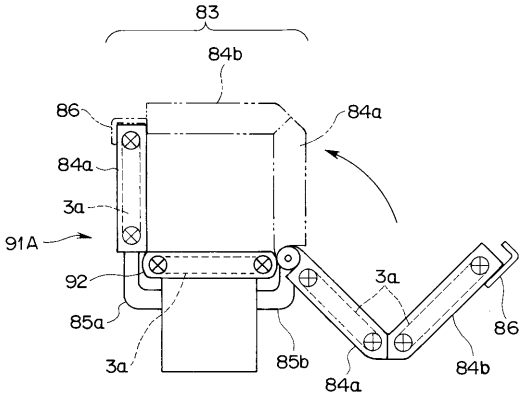
【 図 1 4 】



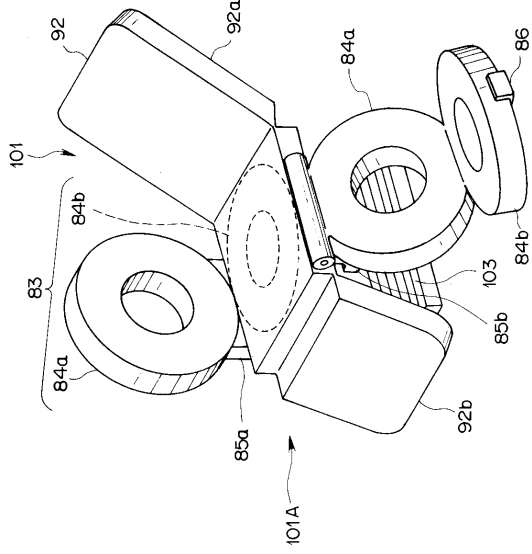
【 図 1 5 】



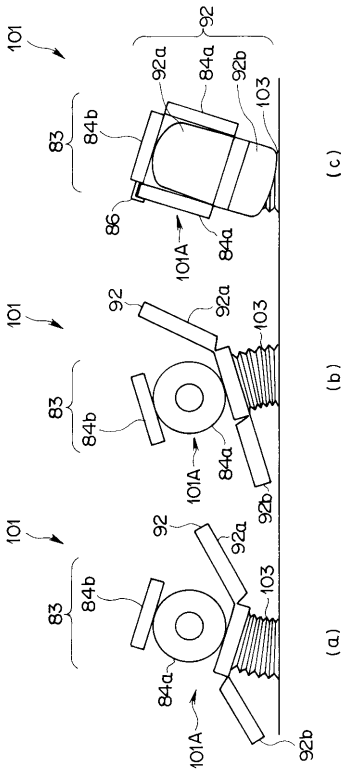
【 図 16 】



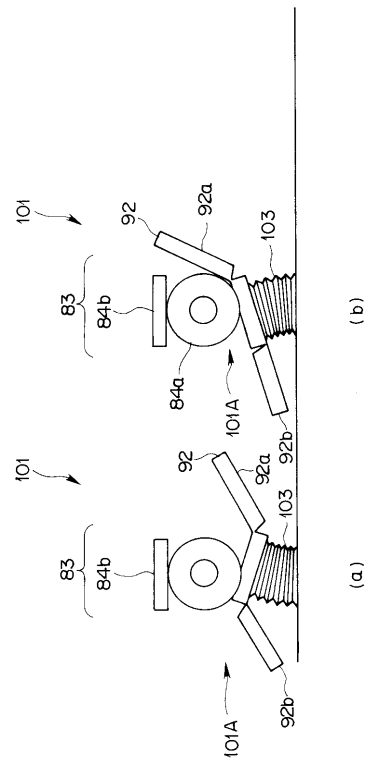
【 図 17 】



【 図 18 】



【 図 19 】



フロントページの続き

(51)Int.Cl. ⁷	F I	テーマコード(参考)
A 6 1 M 25/01	A 6 1 M 25/00	4 5 0 Z
// A 6 1 B 5/07	A 6 1 G 13/00	Z
	A 6 1 G 15/00	Z
	A 6 1 B 5/07	

(72)発明者 水野 均

東京都新宿区西新宿2丁目3番1号新宿モノリス オリンパスバイオマテリアル内

Fターム(参考) 4C038 CC03 CC07
4C061 CC06 GG22 HH51
4C167 AA28 AA32 BB44 BB56 CC04 EE01
4C341 MM04 MN20 MS12

专利名称(译)	医用磁感应装置		
公开(公告)号	JP2005218875A	公开(公告)日	2005-08-18
申请号	JP2005056480	申请日	2005-03-01
[标]申请(专利权)人(译)	奥林巴斯株式会社		
申请(专利权)人(译)	奥林巴斯公司		
[标]发明人	瀧澤寬伸 内山昭夫 横井武司 水野均		
发明人	瀧澤 寬伸 内山 昭夫 横井 武司 水野 均		
IPC分类号	A61B19/00 A61B1/00 A61B5/07 A61G13/00 A61G15/00 A61J3/07 A61M25/01		
CPC分类号	A61B1/00158 A61B34/70 A61B2034/732		
FI分类号	A61B1/00.320.B A61B1/00.300.D A61B19/00.501 A61B19/00.502 A61J3/07.A A61M25/00.450.Z A61G13/00.Z A61G15/00.Z A61B5/07 A61B1/00.C A61B1/00.550 A61B1/00.610 A61B1/00.611 A61B1/00.715 A61B90/00 A61M25/08		
F-TERM分类号	4C038/CC03 4C038/CC07 4C061/CC06 4C061/GG22 4C061/HH51 4C167/AA28 4C167/AA32 4C167/BB44 4C167/BB56 4C167/CC04 4C167/EE01 4C341/MM04 4C341/MN20 4C341/MS12 4C047/NN20 4C161/CC06 4C161/DD07 4C161/FF15 4C161/FF17 4C161/GG22 4C161/GG28 4C161/HH51 4C267/AA28 4C267/AA32 4C267/BB44 4C267/BB56 4C267/CC04 4C267/EE01		
代理人(译)	伊藤 进		
其他公开文献	JP4137901B2		
外部链接	Espacenet		

摘要(译)

要解决的问题：提供一种医疗磁感应装置，其不会给患者带来不愉快的感觉并且具有改进的可操作性。解决方案：磁感应装置71包括盒式装置主体71A，其中盒式容器72由两个旋转轴73a和73b可自由转动地支撑。盒式容器72由亥姆霍兹线圈3（电磁铁线圈3a）与容器壁64，盖部65和盥洗室座63形成磁场产生部62而构成。箱型设备主体71A在盒式容器72下方装有一个可转动的驱动部分，它可自由转动地驱动两个转轴73a和73b。因此，在磁感应装置71中，盒式容器72可以通过驱动盒式容器72自由转动。可转动驱动部分，可以在重力方向上控制胶囊型医疗装置10，内窥镜40等的插入部分。在可转动驱动部分中，通过控制部分的控制，与在磁场产生部分62中产生的旋转磁场30同步地控制驱动。Ž

